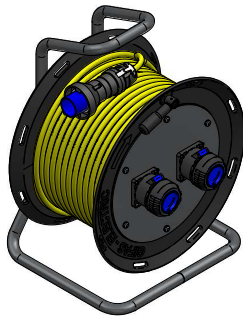


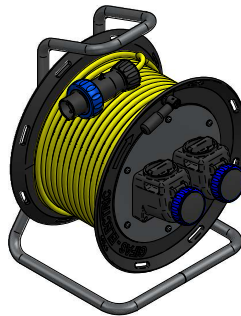


## Kabelrolle Ex Typ 573

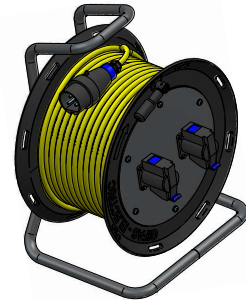
Zonen 1 und 2



CEAG  
Art.-Nr. 860633



STAHL  
Art.-Nr. 860636



APPLETON  
Art.-Nr. 860639

### Beschreibung

Diese explosionsgeschützte Kabelrolle ist für den Einsatz in explosionsgefährdeten Bereichen der Zonen 1 und 2 geeignet.

Der Rollenkörper wird aus Elastomer hergestellt. Dieser Werkstoff ist beständig gegen Öle und Fette, garantiert eine hohe mechanische Festigkeit und zeichnet sich durch Zuverlässigkeit und eine lange Lebensdauer aus.

Die Kabelrolle punktet mit einer kompakten und robusten Ausführung, einem stabilen, kugelgelagerten Stahlrohrgestell, dessen Kurbelgriff dreh- und klappbar ist.

Die Kabelrolle Ex Typ 573 ist für den Einsatz in industriellen Anwendungen konzipiert worden und erfüllt die Anforderungen der Gerätegroupe II (für den Einsatz in explosionsgefährdeten Bereichen, bspw. bei dem Einsatz explosiver Gemische von Gasen, Nebeln, Dämpfen in der Luft).

Die angewendete Schutzart ist die «Druckfeste Kapselung (d)» und «Erhöhte Sicherheit (e)», die Gasgruppe IIC ist anwendbar. Die Temperaturklasse in Bezug auf die Zündung von Gas ist T6.

Die Einhaltung der grundlegenden Sicherheits- und Gesundheitsanforderungen wurde durch die Einhaltung der EN 60079-0: 2012 / A11: 2013 (Allgemeine Anforderungen), EN 60079-1: 2014 (Geräteschutz durch druckfeste Kapselung «d»), EN 60079-7: 2015 (Geräteschutz durch erhöhte Sicherheit «e»), EN 60079-14: 2014 (Projektierung, Auswahl und Errichtung elektrischer Anlagen) und EN 60529: 2016 (Schutzarten durch Gehäuse) gewährleistet.

### Anwendungsbereich

Die Kabelrolle Ex Typ 573 ist mit ihrer Robustheit für vielseitige Anwendung im Unterhalt elektrischer Geräte in explosionsgefährdeten Bereichen geeignet.

Einsatzgebiete:

- chemischen Industrie
- Abfüllanlage für hochprozentige Spirituosen
- Abwasserversorgungsanlagen

Die Zielgruppen sind erfahrene Elektrofachkräfte gemäss Betriebs-sicherheitsverordnung und unterwiesene Personen.

### Technische Daten

Kennzeichnung:	EX II 2G / CE1258
Explosionsschutz:	Ex db ed IIC T6 Gb
EG-Baumusterprüfbescheinigung:	SEV 18 ATEX 0130
Bemessungsspannung:*	Bis 750V, 50/60Hz
Bemessungsstrom:*	max. 32A
Temperaturbereich:	-20°C bis +40°C
Schutzart:	IP66
Schutzklasse:	II
Max. Belastung:	
– Leitung 3×2.5 mm <sup>2</sup> :	abgerollt 3'600W / 230V
– Leitung 5×2.5 mm <sup>2</sup> :	abgerollt 11'000W / 400V
– Leitung 5×6 mm <sup>2</sup> :	abgerollt 22'000W / 400V
Leergewicht:	ca. 9kg
Kabeltyp:	H07RN-F gelb
Flanschsteckdosen:	CEAG; STAHL; APPLETON

\* Die Bemessungswerte sind Höchstwerte, die tatsächlichen elektrischen Werte werden von den eingebauten elektrischen Betriebsmitteln bestimmt, siehe Typenschildangaben.

### Produkteigenschaften und -merkmale

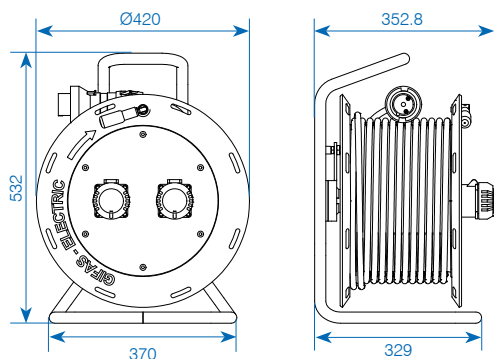
Die Basiseigenschaften und Vorteile der Kabelrolle Ex Typ 573 sind:

- robustes Gehäuse aus leitfähigem Elastomer
- Seitenschilder zur Aufnahme der Flanschsteckdosen als Verbindung zu Gestell sind aus Edelstahl
- der Anschluss erfolgt über Ex-e-Klemmen an der Flanschsteckdose
- anstelle einer Achse wird ein Drehlager eingesetzt
- die Mindestanforderung an das Kabel ist H07

### Vorteile

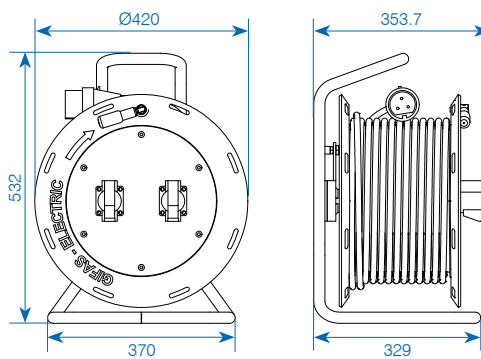
- sehr tiefe Leitfähigkeit (<10<sup>6</sup>)
- Kugellager innenliegend
- harter Rollenkörper
- einfache Wartung im Rolleninneren (keine zusätzliche Kapselung)

CEAG



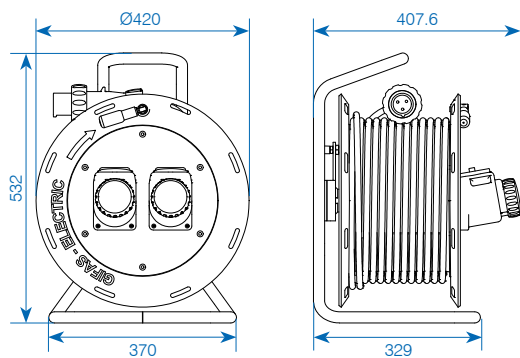
Art.-Nr. 860633

APPLETON



Art.-Nr. 860639

STAHL



Art.-Nr. 860636

System «CEAG»

Art.-Nr.	Symbole-Ausgang	Ausgang	Kabellänge	Kabelquerschnitt×mm <sup>2</sup>	Eingang /Stecker
860673		1×CEAG 16/3	50m	3×2.5 Proflex	CEAG 16/3
860889		1×CEAG 16/3	30m	3×2.5 Proflex	CEAG 16/3
✓ 860633		2×CEAG 16/3	25m	3×2.5 Proflex	CEAG 16/3
860634		1×CEAG 16/3, 1×CEAG 16/5	25m	5×2.5 Proflex	CEAG 16/5
860635		1×CEAG 32/5	20m	5×6 Proflex	CEAG 32/5

System «STAHL»

Art.-Nr.	Symbole-Ausgang	Ausgang	Kabellänge	Kabelquerschnitt×mm <sup>2</sup>	Eingang /Stecker
860675		1×STAHL 16/3	30m	3×2.5 Proflex	STAHL 16/3
860636		2×STAHL 16/3	25m	3×2.5 Proflex	STAHL 16/3
860637		1×STAHL 16/3, 1×STAHL 16/5	25m	5×2.5 Proflex	STAHL 16/5
860638		1×STAHL 32/5	20m	5×6 Proflex	STAHL 32/5

System «APPLETON»

Art.-Nr.	Symbole-Ausgang	Ausgang	Kabellänge	Kabelquerschnitt×mm <sup>2</sup>	Eingang /Stecker
860677		1×APPLETON 16/3	30m	3×2.5 Proflex	APPLETON 16/3
860639		2×APPLETON 16/3	25m	3×2.5 Proflex	APPLETON 16/3
860640		1×APPLETON 16/3, 1×APPLETON 16/5	25m	5×2.5 Proflex	APPLETON 16/5
860641		1×APPLETON 32/5	20m	5×6 Proflex	APPLETON 32/5

✓ ab Lager, Zwischenverkauf vorbehalten